

INSTRUCTION MANUAL РУКОВОДСТВО ПО ЭКСПЛУАТАЦИИ ІНСТРУКЦІЯ З ЕКСПЛУАТАЦІЇ

GB	VACUUM CLEANER.....	4
RUS	ПЫЛЕСОС БЫТОВОЙ.....	5
CZ	PODLAHOVÝ VYSAVAČ.....	6
BG	ПРАХОСМУКАЧКА.....	7
UA	ПОБУТОВИЙ ПИЛОСОС.....	8
SCG	КУЋНИ УСИСИВАЧ.....	10
EST	TOLMUIMEJA.....	11
LV	SADZĪVES PUTEKĻU SŪCĒJS.....	12
LT	BUITINIS DULKIŲ SIURBLYS.....	13
H	HÁZI PORSZÍVÓ.....	14
KZ	ТҰРМЫСТЫҚ ШАҢ СОҒҒЫШЫ.....	15



www.scarlett.ru



АЯ46



002



010

GB DESCRIPTION

1. Power control switch
2. On/Off button
3. Dust bin
4. HEPA-filter
5. Carrying handle
6. Air inlet
7. Cord rewind button
8. Wheel
9. Floor brush
10. Crevice- furniture nozzle

CZ POPIS

1. Regulátor výkonu
2. Tlačítko Start/Stop
3. Nádobá na prach
4. HEPA-filtr
5. Rukojeť pro snadné přenášení
6. Sací otvor
7. Tlačítko navíjení kabelu
8. Kolečko
9. Kombinovaná tryska «podlaha/koberec»
10. Tryska « na čalounění - spár»

UA ОПИС

1. Регулятор потужності
2. Кнопка Вкл/Викл.
3. Контейнер для збору пилу
4. HEPA-фільтр
5. Ручка для перенесення
6. Усмоктуючий отвір
7. Кнопка змотування шнура живлення
8. Колесо
9. Комбінована насадка «підлога/килим»
10. Насадка «меблі - щилина»

EST KIRJELDUS

1. Võimsuse regulaator
2. Sisse- ja väljalülitusnupp
3. Tolmukonteiner
4. HEPA-filter
5. Käepide
6. Imemisava
7. Toitejuhtme tagasikerimisnupp
8. Ratas
9. Kombineeritud otsik "põrand/vaip"
10. Otsik "pilu - mööbel"

LT APRAŠYMAS

1. Galingumo reguliatorius
2. Įjungimo/Išjungimo mygtukas
3. Dulkių konteineris
4. HEPA-filtrai
5. Nešiojimo rankena
6. Siurbimo anga
7. Elektros laidų suvyniojimo mygtukas
8. Ratas
9. Kombinuotas antgalis "grindys/kilimas"
10. Antgalis "baldaai - plyšys"

KZ СИПАТТАМА

1. Қуаттылықтың реттегіші
2. Қосу/Өшіру ноқаты.
3. Шаңдат жинауға арналған контейнер
4. Сүзгі – HEPA
5. Тасуға арналған тұтқа
6. Сорып алушы тесік
7. Электробауды орау ноқаты
8. Доңғалақ

RUS УСТРОЙСТВО ИЗДЕЛИЯ

1. Регулятор мощности
2. Кнопка Вкл/Выкл.
3. Контейнер для сбора пыли
4. HEPA-фильтр
5. Ручка для переноски
6. Всасывающее отверстие
7. Кнопка сматывания шнура питания
8. Колесо
9. Комбинированная насадка «пол/ковер»
10. Насадка «мебель-щель»

BG ОПИСАНИЕ

1. Регулатор на мощност
2. Бутон Вкл./Изкл.
3. Резервоар за събиране на прах
4. HEPA-филтър
5. Дръжка за пренасяне
6. Смукателен отвор
7. Бутон за прибиране на кабела
8. Колело
9. Комплексна наставка "под /килим"
10. Наставка "пролуки - мебели"

SCG ОПИС

1. Регулатор јачине
2. Дугме Укључ./Искљ
3. Контејнер за сакупљање прашине
4. HEPA-филтер
5. Дршка за преношење
6. Отвор за усисавање
7. Дугме за намотавање прикључног кабла
8. Точак
9. Комбиновани наставак «под/тепих»
10. Наставак «намештај - пукотина»

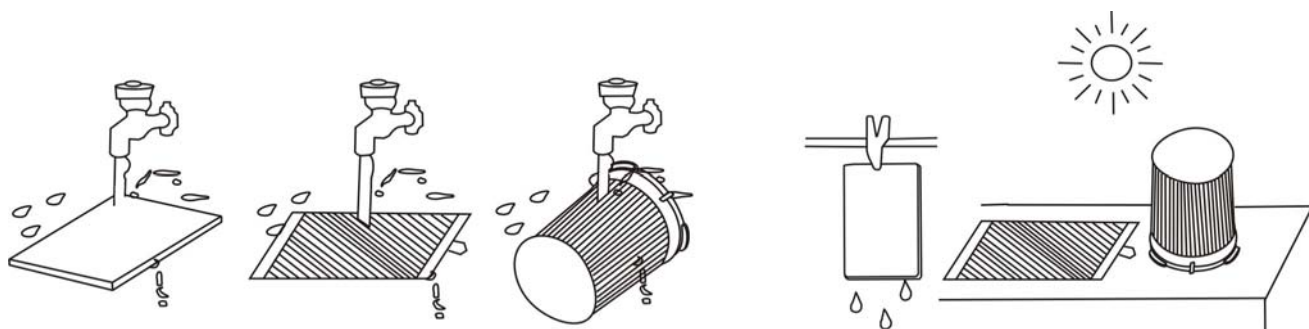
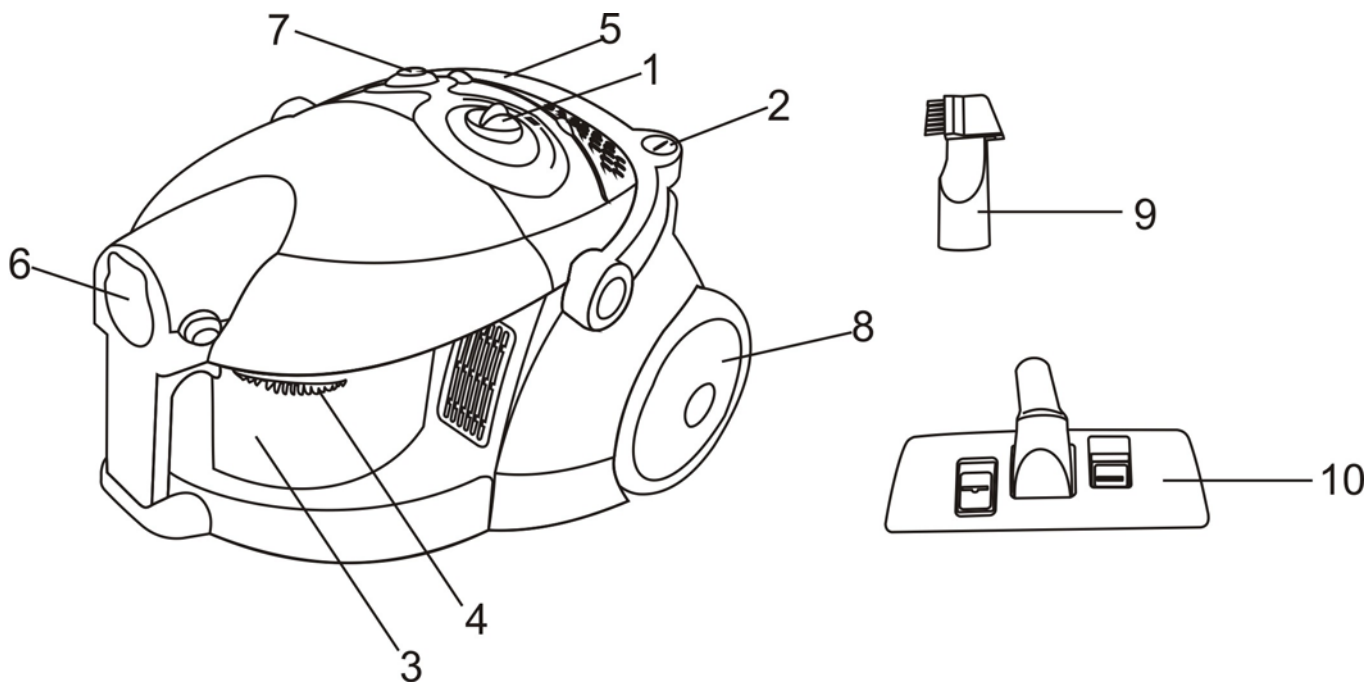
LV APRAKSTS

1. Jaudas regulators
2. Poga (ieslēgt/Izslēgt)
3. Putekļu savākšanas konteiners
4. HEPA-filtrs
5. Rokturis pārnēsāšanai
6. Iesūkšanas atvērums
7. Elektrovada satīšanas poga
8. Rītenis
9. Kombinētais uzgalis "paklājs/grīda"
10. Uzgalis "mēbele - sprauga"

H LEÍRÁS

1. Erőkifejtés-szabályzó
2. Főkapcsoló
3. Konténer
4. HEPA-szűrő
5. Szállítási fogantyú
6. Légbeszívó
7. Vezeték visszacsévéelő
8. Kerék
9. Egyesített kellék „padló/szőnyeg”
10. Kellék „rés - bútor”

- 9. Қиыстырылған саптама “еден/кілем”
- 10. Саптама “саңылау - жиһаз”



<p>~220-240 V / 50 Hz Класс защиты II</p>	<p>1500 W</p>	<p>4.8 / 5 kg</p>	<p>mm</p> <p>300 429 285</p>
---	---------------	-------------------	--------------------------------------

GB INSTRUCTION MANUAL

IMPORTANT SAFEGUARDS

- When using this appliance, basic precautions should always be followed:
- Read this instruction manual carefully to prevent any unit damage or injure when using.
- Before the first use of the appliance check that the voltage indicated on the rating label corresponds to the mains voltage in your home.
- For home use only. Do not use for industrial purposes.
- To reduce the risk of electric shock, do not use outdoors or on wet surfaces. Do not immerse unit or cord in any liquids.
- Do not handle the plug with wet hands. Never switch off the appliance by pulling the cord.
- Do not let the cord hang over sharp edges or touch hot surfaces.
- Always unplug the appliance from the power supply when not in use and before servicing.
- Do not use appliance with damaged cord or other defects. Do not attempt to repair the appliance, adjust or replace any parts. In case of malfunction, contact the authorized service center for examination, repair, electrical or mechanical adjustment.
- To avoid deforming of plastic components of the appliance or fire accident, never leave the appliance exposed to direct sun light or near any heater.
- This appliance is not intended for use by persons (including children) with reduced physical, sensory or mental capabilities, or lack of experience and knowledge, unless they have been given supervision or instruction concerning use of the appliances by a person responsible for their safety.
- Children should be supervised to ensure that they do not play with the appliance.
- To avoid damage of the flexible hose, do not fold or pull it strongly.
- Do not put any object into air outlets. Do not use with outlet blocked. Keep free of dust, hair and anything that may reduce airflow.
- Be careful when cleaning on stairs.
- Before you start using the vacuum cleaner, please remove all burning, large or sharp objects from the floor in order to prevent damage of the unit.

CAUTION

- To avoid voltage overload do not plug the unit and other powerful electrical appliances to the power supply at the same time.
- Never use the vacuum cleaner without filters.
- Do not use the appliance on wet surfaces. This unit does not absorb water.
- If you have cleaned the carpet with liquid detergent, let the carpet dry up completely before vacuuming it.
- Never use the appliance without dust bin. Replace the dust bin without delay if it is damaged.

VACUUM CLEANER ASSEMBLING

- Insert the flexible hose into the air inlet and press until it clicks into proper position.
- Extend the telescopic tube to the desired length.
- Insert the hose into the tube.

- Attach a nozzle to the tube:
 - Floor brush is intended for cleaning bare floor and floor coverings.
 - Crevice nozzle is for cleaning corners and between cushions.
 - Furniture nozzle is for cleaning sofa, curtain or dust on the decorative surfaces.

INSTRUCTION FOR USE

- Before starting, unwind the cord to sufficient length and insert the plug into the power supply. The yellow mark on the cord shows optimal cord length. Do not unwind the cord beyond the red mark.
- Press On/Off button to switch the unit on and press again to stop it.
- You can adjust the air flow using the air flow regulator on the flexible hose handle:
 - Decrease flow for cleaning curtains, books, furniture, etc.
 - Increase flow for cleaning bare floor.
- You can adjust the vacuum cleaner power using the power control on the housing.
- To rewind the cord, press the rewind button and guide the cord with hand to ensure that it does not whip causing damage.
- To prevent motor overheating do not work continuously longer than 30 minutes and obligatory stop the vacuum cleaner for no less than 15 min.

ADVANTAGES OF YOUR VACUUM CLEANER

- Your vacuum cleaner is equipped with 6-stage filter system.
- HEPA-filter.
- Convenience of operation – dust settles in the removable plastic dust bin where due to cyclonic system that whirls entering air.
- Without the dust bag.
- HEPA-filter at air outlet provides effective air cleaning catching microparticles.

CARE AND CLEANING

- Switch off the appliance and pull the plug from the power supply.
- Clean the appliance outside surface with soft cloth using mild non-abrasive detergent.
- Vacuum cleaner or cord should never be immersed into water or any liquids.

DUST BIN & HEPA-FILTER CLEANING

- Clean dust bin regularly.
- Switch off the appliance.
- Remove dust bin and pull out HEPA-filter.
- Empty dust bin and place it back.
- For cleaning the filter use brush and water.
- Let the HEPA-filter and the cover dry up completely.
- Fix the HEPA-filter on the HEPA-filter frame.

FILTER CLEANING

- Please clean the filters at least once a year. If you use the appliance frequently, wash the filters after 3-5 dust bag cleanings.
- Switch off the appliance and pull the plug from the power supply.
- Open the cover and remove motor filter.
- Wash the filter with warm water and dry on the air.
- Place the filter back.

CAUTION:

- Never use the appliance without filters.
- Do not use a washing machine to rinse filters. Do not use a hair dryer to dry them.

STORAGE

- Place the appliance vertically.
- Insert the tube into special holder on the body.

RUS РУКОВОДСТВО ПО ЭКСПЛУАТАЦИИ МЕРЫ БЕЗОПАСНОСТИ

- При эксплуатации прибора соблюдайте следующие меры предосторожности:
- Внимательно прочитайте данную инструкцию перед эксплуатацией прибора во избежание поломки при использовании. Неправильное обращение может привести к поломке изделия, нанести материальный ущерб или причинить вред здоровью пользователя.
- Перед первоначальным включением проверьте, соответствуют ли технические характеристики изделия, указанные на наклейке, параметрам электросети.
- Использовать только в бытовых целях. Прибор не предназначен для промышленного применения.
- Не погружайте изделие и шнур питания в воду или другие жидкости. Во избежание поражения электрическим током не используйте прибор вне помещений и на влажных поверхностях.
- Включайте прибор в электросеть только сухими руками; при отключении держитесь рукой за вилку, не тяните за шнур.
- Следите за тем, чтобы шнур питания не касался острых кромок и горячих поверхностей.
- Всегда отключайте прибор от электросети перед очисткой, а также, если он не используется.
- При повреждении шнура питания его замену, во избежание опасности, должен производить изготовитель или уполномоченный им сервисный центр, или аналогичный квалифицированный персонал.
- Не располагайте прибор вблизи источников тепла (радиаторов, обогревателей и др.) и не подвергайте его воздействию прямых солнечных лучей, так как это может вызвать деформацию пластмассовых деталей.
- Прибор не предназначен для использования лицами (включая детей) с пониженными физическими, чувственными или умственными способностями или при отсутствии у них опыта или знаний, если они не находятся под контролем или не проинструктированы об использовании прибора лицом, ответственным за их безопасность.
- Дети должны находиться под контролем для недопущения игры с прибором.
- Чтобы не повредить шланг, не перегибайте и не растягивайте его.
- Следите за тем, чтобы воздухопроводные отверстия не были заблокированы. Не допускайте попадания в них посторонних предметов (пыли, волос, одежды и др.).
- Будьте предельно осторожны при работе с пылесосом на лестницах.

- Перед началом работы уберите с пола все тлеющие и острые предметы, которые могут повредить пылесборник.

ВНИМАНИЕ:

- Во избежание перегрузки сети питания, не подключайте изделие одновременно с другими мощными электроприборами к одной и той же линии электросети.
- Не включайте пылесос без установленных фильтров.
- Не чистите вашим пылесосом влажные поверхности. С его помощью нельзя удалять жидкости.
- Ковры, обработанные жидким очистителем, должны высохнуть до начала их чистки пылесосом.
- Никогда не работайте пылесосом без установленного или с повреждённым пылесборником.

ПОДГОТОВКА К РАБОТЕ

- Чтобы подсоединить шланг к пылесосу, вставьте его основание во всасывающее отверстие и надавите до щелчка.
- Выдвиньте телескопическую трубку на нужную длину.
- Вставьте патрубок ручки шланга в трубку.
- Наденьте на трубку одну из насадок:
 - Комбинированная насадка “пол/ковер”: предназначена для чистки ковровых и подобных им покрытий, а также гладких поверхностей.
 - Насадка “мебель-щель” для чистки труднодоступных мест (углов, щелей), мягкой мебели, занавесок, декоративных поверхностей.

РАБОТА

- Перед началом работы вытяните шнур питания на необходимую длину и вставьте вилку в розетку электросети. Желтая метка на шнуре соответствует его оптимальной длине, а красная – максимальной, дальше которой шнур вытягивать нельзя.
- Для включения пылесоса нажмите кнопку Вкл./Выкл., для выключения – нажмите её еще раз.
- На ручке шланга имеется регулятор потока воздуха, позволяющий изменять силу всасывания
 - для чистки занавесок, книг, мебели и т.д. рекомендуется его открывать
 - для чистки ковровых покрытий – закрывать
- На корпусе установлен регулятор мощности, с помощью которого также можно изменять силу всасывания.
- Для сматывания шнура питания нажмите соответствующую кнопку, при этом, во избежание перекручивания и повреждения шнура рекомендуется придерживать его рукой.
- Во избежание перегрева двигателя пылесоса не работайте непрерывно более 30 минут и обязательно делайте перерыв не менее 15 минут.

ПРЕИМУЩЕСТВА ВАШЕГО ПЫЛЕСОСА

- Ваш пылесос оснащен 6-уровневой системой фильтрации воздуха.
- HEPA-фильтр

- Съёмный пластмассовый контейнер для сбора пыли значительно легче очищать. Благодаря вихревой системе очистки, пыль оседает в отсеке.
- Пылесос работает без мешка для сбора мусора.
- HEPA фильтр на выходе из пылесоса улавливает микрочастицы, дополнительно очищая воздух.

ОЧИСТКА И УХОД

- Выключите пылесос и отключите его от электросети.
- Протрите внешнюю поверхность корпуса мягкой тканью с добавлением моющего средства, не содержащего абразивных веществ.
- Запрещается погружать изделие и шнур питания в воду или любые жидкости.

ОЧИСТКА КОНТЕЙНЕРА ДЛЯ СБОРА ПЫЛИ И HEPA-ФИЛЬТРА

- Очищайте HEPA-фильтр по мере его загрязнения.
- Отключите пылесос от электросети.
- Снимите контейнер для сбора пыли и извлеките из него HEPA-фильтр.
- Вытряхните мусор из пылесборника.
- Очищайте HEPA-фильтр нежесткой щёткой и водой.
- Дайте HEPA-фильтру и контейнеру полностью высохнуть перед установкой.
- Установите HEPA-фильтр на место.

ОЧИСТКА ФИЛЬТРОВ

- Чистить фильтры следует не реже одного раза в год. При частом использовании пылесоса промывайте фильтры после каждых 3-5 чисток пылесборника.
- Отключите пылесос от электросети.
- Откройте крышку отсека пылесборника и извлеките фильтр, установленный перед электродвигателем.
- Промойте фильтр теплой проточной водой и полностью высушите его.
- Установите фильтр на место.

ВНИМАНИЕ:

- Не включайте пылесос без установленных фильтров, т.к. это может вывести электродвигатель из строя.
- Не стирайте фильтры в машине и не сушите их феном.

ХРАНЕНИЕ

- Установите пылесос вертикально.
- Закрепите трубку со щёткой в специальном пазу на корпусе.

ГЗ НАВОД K ПОУЖИТИ BEZPEČNOSTNÍ POKYNY

- При использовании прибора соблюдайте эти правила безопасности:
- Тщательно прочтите это руководство по использованию прибора. Неправильное использование может привести к повреждению прибора, причинению вреда имуществу или здоровью пользователя.
- Перед первым использованием прибора проверьте, дали ли соответствующие параметры электрической сети технические данные, указанные на наклейке с описанием технических данных.
- Используйте прибор только в домашних условиях. Прибор не предназначен для профессионального использования.

- Не погружайте прибор в воду или другие жидкости. При возникновении опасности поражения электрическим током используйте прибор только в сухих помещениях, не используйте прибор для очистки влажных поверхностей.
- Подключайте прибор к электрической сети только сухими руками; при вытягивании сетевого кабеля держите его за ручку и не тяните за кабель.
- Будьте осторожны и защищайте сетевой кабель от острых краев и нагрева.
- Всегда выдерните ручку из розетки перед очисткой и в том случае, если электрический прибор не используется.
- Не используйте прибор с поврежденным сетевым кабелем или ручкой, а также после контакта с жидкостями, падении или повреждения любым другим способом. При возникновении опасности поражения электрическим током не пытайтесь самостоятельно проводить какие-либо ремонтные работы прибора. Если это необходимо, обратитесь к авторизованному сервисному центру.
- Не храните прибор вблизи источников тепла (радиаторов, обогревателей и т.д.) и защищайте его от прямого солнечного света, так как это может вызвать деформацию пластиковых деталей.
- Не разрешайте детям использовать прибор, а также будьте особенно осторожны при работе вблизи детей.
- Чтобы избежать повреждения шланга, не тяните его.
- Будьте осторожны, чтобы вентиляционные отверстия не были заблокированы. Не разрешайте, чтобы в них попадали посторонние предметы (пыль, волосы, одежда и т.д.).
- Будьте особенно осторожны при использовании пылесоса на лестницах.
- Перед началом работы удалите с пола все острые или острые предметы, которые могут повредить пылесосный мешок.

UPOZORNĚNÍ:

- При возникновении перегрузки питающей сети, не подключайте прибор одновременно с другими мощными электрическими приборами к одной и той же электрической сети.
- Не устанавливайте пылесос без вставленных фильтров.
- Не используйте ваш пылесос для очистки влажных поверхностей. Он не предназначен для удаления жидкостей.
- Ковровые покрытия перед очисткой пылесосом должны быть полностью сухими.
- Никогда не используйте пылесос без вставленного пылесосного мешка или с поврежденным мешком.

ПРІПРАВА K ПРАЦІ

- При подключении шланга к пылесосу наденьте его на соответствующий отверстие и нажмите, пока не услышите щелчок.
- Выдвиньте телескопическую трубку до необходимой длины.
- Вставьте рукоятку шланга в трубку.
- Наденьте один из насадок на трубку:
 - Комбинированная насадка "пол/ковролин": предназначена для очистки ковров и ковровых покрытий и гладких поверхностей.
 - Комбинированная насадка "мягкая/жесткая": предназначена для очистки мягкой мебели, занавесок, декоративных поверхностей и труднодоступных мест (углы, стыки). Для очистки мягкой мебели, декоративных поверхностей поверните насадку в сторону щетки.

ПРАЦЕ S VYSAVAČEM

- Перед началом работы выдерните питающий кабель необходимой длины и подключите ручку к розетке. Желтый индикатор на кабеле указывает его оптимальную длину, красный – максимальную. Никогда не тяните кабель дальше, чем позволяет красный индикатор.

- Pro zapnutí vysavače zmačkněte tlačítko Start/Stop, pro vypnutí zmačkněte tlačítko ještě jednou.
- Na rukojeti hadice je regulátor vzduchového proudu, který umožňuje změnu sacího výkonu:
 - pro čištění záclon, knih, čalounění atd. jej doporučujeme otevřít;
 - pro čištění koberců – zavřít.
- Na tělese přístroje je regulátor výkonu, pomocí něhož se dá měnit také sací výkon.
- Pro navíjení kabelu používejte příslušné tlačítko, při tom držte kabel rukou, aby nebyl překroucen a poškozen.
- Pro zamezení přehřátí motoru nepoužívejte přístroj déle než 30 minut, po čemž udělejte přestávku minimálně 15 minut.

VÝHODY VAŠEHO VYSAVAČE

- Váš vysavač je vybaven 6-stupňovým systémem filtrace vzduchu.
- HEPA-filtr.
- Snimatelná plastová nádoba na prach se jednoduše čistí. Díky cyklonickému systému čištění prach sesedává do nádoby.
- Vysavač pracuje bez prachového sáčku.
- HEPA-filtr při východu vzduchu z vysavače chytá mikročástice a tím dodatečně čistí vzduch.

ČIŠTĚNÍ A ÚDRŽBY

- Vypněte vysavač a vytáhněte zástrčku ze zásuvky.
- Vytřete vnější povrch tělesa přístroje jemným hadříkem s mycím prostředkem bez brusného prášku.
- Neponořujte přístroj ani síťový kabel do vody nebo jiných tekutin.

ČIŠTĚNÍ NÁDOBY NA PRACH A HEPA-FILTRU

- Čistěte HEPA-filtr podle stupně jeho zašpinění.
- Vytáhněte zástrčku ze zásuvky.
- Vytáhněte nádobu na prach a vytáhněte z něj HEPA-filtr.
- Vytřeste prach z prachového sáčku.
- Pro čištění HEPA-filtru používejte jemnější kartáč a vodu.
- Nechte HEPA-filtr a nádobu na prach vyschnout.
- Dejte HEPA-filtr na místo.

ČIŠTĚNÍ FILTRŮ

- Čistit filtry je třeba minimálně jednou za rok. Při častém použití vysavače propláchněte filtry po 3-5 čištění prachového sáčku.
- Vytáhněte zástrčku ze zásuvky.
- Otevřete kryt prostoru na prachový sáček, vytáhněte filtr umístěný před motorem.
- Propláchněte filtr teplou tekoucí vodou a nechte jej vyschnout na vzduchu.
- Dejte filtr na místo.

UPOZORNĚNÍ:

- Nezapínejte vysavač bez vložených filtrů, mohlo by to způsobit poruchy v motoru.
- Neperte filtry v pračce a nesušte je vysušečem vlasů.

VKLADOVÁNÍ

- Dejte vysavač do vertikální polohy.
- Zajistěte trubku a trysku v speciálním žlábků na tělese přístroje.

BG РЪКОВОДСТВО ЗА ЕКСПЛОАТАЦИЯ ПРАВИЛА ЗА БЕЗОПАСНОСТ

- При експлоатация на уреда спазвайте следните правила за безопасност:
- Прочетете внимателно Ръководството за експлоатация и го запазете по-нататък при възникване на евентуални въпроси. Неправилна експлоатация на уреда може да доведе до неизправности в работата му или да причини здравословни щети.
- Преди първото използване на уреда проверете, дали посоченото на лепенката с технически характеристики захранване на Вашата прахосмукачка съответства на захранването на Вашата мрежа.
- Прахосмукачката е предназначена само за домашна употреба. Уредът не е за промишлено използване.
- Не потапяйте уреда, кабела или щепсела на прахосмукачката във вода или други течности. С цел предотвратяване токов удар не използвайте уреда навън, а също така за почистване на влажни повърхности.
- Не включвайте уреда с влажни ръце. При изключването му извадете щепсела от контакта, а не дърпайте кабела.
- Следете, кабелът да не докосва горещи повърхности и остри предмети.
- Изключвайте уреда от контакта, ако не го ползвате, и винаги преди почистването му.
- Не ползвайте уреда с повреден щепсел или кабел, също така ако има някаква нередовност в работата му или самият уред е развален. Не ползвайте прахосмукачката при падането и, а също така ако тя е имала допир до влажни повърхности. С цел предотвратяване на токов удар никога не разглобявайте уреда самостоятелно. За отстраняване на повреди или за консултации се обърнете в най-близкия сервизен център.
- Не поставяйте уреда близо до радиатори, печки и други отоплителни тела; внимавайте, пряка слънчева светлина да не попада върху корпуса на прахосмукачката, това може да води до деформация на пластмасовите ѝ части.
- Не позволявайте децата да ползват уреда без надглеждане и бъдете внимателни, ако експлоатирате уреда близо до тях.
- Не прегъвайте и не дърпайте маркуча, това може да го повреди.
- Внимавайте да не се блокират вентилационните отвори. Отбягвайте прах, косми или други дребни предмети да не попадат там.
- Особено внимавайте ако ползвате прахосмукачката за почистване на стълби.
- Преди да почиствате пода приберете всички остри, големи и горещи предмети, които могат да увредят торбичката.

ВНИМАНИЕ:

- С цел предотвратяване натоварване на Вашата електрическа мрежа не експлоатирате прахосмукачката заедно с други уреди, които харчат много ток.
- Не ползвайте прахосмукачката, ако филтрите не са сложени на мястото им.

- Не почиствайте с уреда влажни повърхности. Той в никакъв случай не може да попиwa течности.
- Килими, обработени с течни миялни препарати, трябва напълно да изсъхнат преди да бъдат почиствени.
- Никога не ползвайте уреда, ако торбичката е повредена или не е сложена изобщо.

ПОДГОТОВКА ЗА ЕКСПЛОАТАЦИЯ

- Поставете края на маркуча в смукателния отвор и го натиснете, докато не щракне.
- Поставете наставката за едри боклуци в дръжката на маркуча.
- Поставете дръжката на маркуча в тръбата. Съединете пластмасовата тръба и наставката за едри боклуци.
- Сложете на пластмасовата тръба една от четките-наставки:
 - Комбинирана наставка "под/килим" е предназначена за почистване на килими, мокети и други подобни покрития, а също така за гладки подови повърхности.
 - Комбинирана наставка "мебели/тесни отвори" – за почистване на меки мебели, пердетата, декоративни повърхности, и труднодостъпни места (ъгли, тесни отвори). За почистване на мебели завъртете наставката в направление по посоката на стрелка.

ЕКСПЛОАТАЦИЯ НА УРЕДА

- Преди да използвате уреда изберете нужната дължина на кабела и включете уреда в мрежата. Жълтото означение на кабела показва оптималната му дължина, червеното – максимална дължина. Никога не издърпвайте кабела по-нататък от червеното означение.
- За да пуснете прахосмукачката натиснете бутон "Вкл./Изкл.". За да спрете уреда натиснете бутон "Вкл./Изкл." още веднъж.
- На дръжката на маркуча се намира регулатор на въздушния поток, с помощта на който можете да промените степента на всмукване:
 - отворете го при почистване на пердетата, книги, мебели и т.н.;
 - затворете го при почистване на килими.
- На корпуса е установен регулатор на мощността с помощта на който Вие също можете да регулирате степента на всмукване.
- За да приберете кабела натиснете бутон за прибиране на кабела. За да не увредите кабела при бързото прибиране трябва да го придържате с ръка.
- С цел предотвратяване прегряване двигателя на прахосмукачката не експлоатирайте уреда повече от 30 минути при непрекъсната работа. При това почивка от 15 минути е задължителна.

ПРЕИМУЩЕСТВА НА ВАШАТА

ПРАХОСМУКАЧКА

- Вашата прахосмукачка има 6 степени за филтрация на въздуха.
- HEPA-филтър.
- Свалящо се пластмасово отделение за събиране на прах се почиства много лесно. Благодарение на супер-система за почистване, прахта попада там.
- Прахосмукачката работи без торбичка за събиране на прах.

- HEPA-филтър в изхода на прахосмукачката попиwa микрочастици, което допълнително филтрира въздуха.

ПОЧИСТВАНЕ И ПОДДРЪЖКА

- Изключете уреда от контакт.
- Избършете външната повърхност на корпуса с мека кърпа, не използвайте драскащи миялни препарати.
- Никога не пускайте уреда или кабела във вода или други течности.

ПОЧИСТВАНЕ НА РЕЗЕРВОАР ЗА СЪБИРАНЕ НА ПРАХ И HEPA-ФИЛТЪР

- Почиствайте HEPA-филтър като той се замърси.
- Изключете прахосмукачката от контакт.
- Свалете резервоар за почистване на прах и извадете оттам HEPA-филтър.
- Изсипете събран боклук от торбичката.
- Почиствайте HEPA-филтър с мека четчица и вода.
- Нека HEPA-филтър и резервоар за събиране на прах да изсъхнат напълно, преди да ги слагате в уреда.

- Поставете HEPA-филтър на мястото си.

ПОЧИСТВАНЕ НА ФИЛТРИТЕ

- Почиствайте филтрите поне веднъж в година. При интензивно използване на уреда трябва да миете филтъра на мотора след всеки 3-5 почиствания на торбичката.
- Изключете уреда от контакт.
- Отворете капака на отделението за торбичката и извадете филтъра, който се намира преди електродвигателя.
- Измийте филтрите в чиста и топла течаща вода, а след това ги изсушете.
- Сложете филтъра на мястото му.

ВНИМАНИЕ:

- Не ползвайте прахосмукачката, ако филтрите не са сложени на мястото си, тъй като това може да повреди на мотора.
- Не ползвайте пералня за почистване на филтрите и не ги изсушавайте с сешоар.

СЪХРАНЯВАНЕ

- Поставете уреда вертикално.
- Закрепете пластмасовата тръба и четка със специален фиксатор на корпуса

UA ИНСТРУКЦИЯ З ЕКСПЛУАТАЦІЇ МІРИ БЕЗПЕКИ

- Під час експлуатації приладу дотримуйтеся наступних застережних заходів:
- Уважно прочитайте дану інструкцію перед експлуатацією приладу, щоб запобігти поломок під час використання. Невірне використання може призвести до поломки виробу, завдати матеріальної втрати чи шкоди здоров'ю користувача.
- Перед першим вмиканням перевірте, чи відповідають технічні характеристики виробу, позначені на наклейці, параметрам електромережі.
- Використовувати тільки у побуті. Прилад не призначений для виробничого використання.
- Не занурюйте прилад та шнур живлення у воду чи інші рідини. Щоб запобігти враження електричним струмом не використовуйте прилад поза приміщенням та у вологих місцях.

- Підключайте прилад до мережі тільки сухими руками, відключайте – тримаючись рукою за вилку; не тягніть за шнур.
- Стежте за тим, щоб шнур живлення не торкався гострих крайок та гарячих поверхонь.
- Завжди вимикайте прилад з мережі перед очищенням, а також якщо він не використовується.
- Не вмикайте прилад з пошкодженим шнуром живлення чи вилкою, а також після впливу рідин, падіння, або будь-яких ушкоджень. Щоби запобігти враження електричним струмом, не намагайтеся самостійно розбирати чи ремонтувати прилад, при необхідності звертайтеся до авторизованих сервісних центрів.
- Не розташовуйте прилад навколо джерел тепла (радіаторів, обогрівачів чи ін.) та під соняшним промінням, оскільки це може призвести до деформації пластмасових частин.
- Не дозволяйте дітям користуватися приладом та будьте особливо уважні, коли працюєте навколо них.
- Щоб не пошкодити шланг, не перегинайте та не розтягуйте його.
- Стежте, щоб вентиляційні отвори не були заблоковані. Не допускайте потраплення до них зайвих предметів (пилу, волосся, одягу та ін.).
- Будьте особливо обережні при роботі з пилососом на сходах.
- Перед початком роботи приберіть з підлоги усі тліючі та гострі предмети, які можуть пошкодити пилосос.

УВАГА:

- Щоб запобігти перевантаження електромережі, не вмикайте пилосос водночас з іншими потужними електроприладами до однієї лінії електроживлення.
- Не вмикайте пилосос без встановлених фільтрів.
- Не очищайте пилососом вологі поверхні. За його допомогою не можна видаляти рідини.
- Килими, оброблені рідким очисником, слід висушити перед обробкою пилососом.
- Ніколи не працюйте пилососом без встановленого чи з ушкодженим пилососом.

ПІДГОТОВКА ДО ЕКСПЛУАТАЦІЇ

- Щоб приєднати шланг до пилососа, вставте його основу в усмоктуючий отвір та натисніть до клацання.
- Висуньте телескопічну трубку на потрібну довжину.
- Уставте патрубок ручки шланга в трубку.
- Надягніть на трубку одну з насадок:
 - Комбінована насадка «підлога/килим»: призначена для очищення килимів та подібних покриттів, а також гладкої поверхні.
 - Комбінована насадка «меблі/щілина»: для очищення м'яких меблів, фіранок, декоративних поверхонь та важкодоступних місць (кутів, щилин). Для очищення меблів та декоративних поверхонь поверніть насадку у напрямку, позначеному стрілкою.

ЕКСПЛУАТАЦІЯ

- Перед початком експлуатації витягніть шнур живлення на необхідну довжину та уставте

- штепсельну вилку в розетку електромережі. Жовта мітка на шнурі відповідає його оптимальній довжині, а червона – максимальній, далі якої шнур витягувати не слід.
- Щоб увімкнути пилосос натисніть кнопку Вкл./Викл., для вимикання – натисніть її ще раз.
- На ручці шланга є регулятор повітряного струму, що дає можливість змінювати силу усмоктування:
 - для очищення фіранок, книжок, меблів та ін. рекомендується його відчиняти;
 - для очищення килимів – зачиняти.
- На корпусі установлений регулятор потужності, за допомогою якого також можна змінити силу усмоктування.
- Для змотування шнура живлення натисніть відповідну кнопку, при цьому, щоб запобігти перекручуванню та ушкодженню шнура, слід притримувати його рукою.
- Щоб запобігти перегріву двигуна пилососа, не працюйте безперервно більше ніж 30 хвилин та обов'язково робіть перерву не менше ніж 15 хвилин.

ПЕРЕВАГИ ВАШОГО ПИЛОСОСА

- Ваш пилосос обладнаний 6-рівневою системою фільтрації повітря.
- HEPA-фільтр.
- Знімний пластмасовий відсік для збору пилу набагато легше очищати. Завдяки вихровій системі очищення, пил осідає у відсіку.
- Пилосос працює без мішка для збору сміття.
- HEPA фільтр на виході з пилососа уловлює мікрочастки, додатково очищаючи повітря.

ОЧИЩЕННЯ ТА ДОГЛЯД

- Вимкніть пилосос та відключите його з електромережі.
- Протріть зовнішню поверхню корпусу м'якою тканиною з м'яким засобом, що не містить абразивних речовин.
- Заборонено занурювати прилад у воду чи будь-які рідини.

ОЧИЩЕННЯ КОНТЕЙНЕРА ДЛЯ ЗБОРУ ПИЛУ І HEPA-ФІЛЬТРА

- Очищайте HEPA-фільтр в міру його забрудження.
- Вимкніть пилосос з електромережі.
- Вийміть контейнер для збору пилу та витягніть з нього HEPA-фільтр.
- Витрусіть сміття з пилососа.
- Очищайте HEPA-фільтр нежорсткою щіткою та водою.
- Дайте HEPA-фільтру та контейнеру цілком висохнути перед установкою.
- Установіть HEPA-фільтр на місце.

ОЧИЩЕННЯ ФІЛЬТРІВ

- Очищати фільтри слід не рідше одного разу на рік. При частому використанні пилососа промивайте фільтри після кожних 3-5 очищень пилососа.
- Вимкніть пилосос з мережі.
- Відкрийте кришку відсіку пилососа та вийміть фільтр, установлений перед електродвигуном.
- Промийте фільтр теплою проточною водою та цілком висушіть його на повітрі.
- Установіть фільтр на місце.

УВАГА:

- Не вмикајте пилосос без установлених филтрав, оскільки це може зіпсувати електродвигун.
- Заборонено прати фільтри у машині та сушити їх феном.

ЗБЕРЕЖЕННЯ

- Установіть пилосос вертикально.
- Закріпіть трубку зі щіткою у спеціальному пазі на корпусі.

SCG УПУТСТВО ЗА РУКОВАЊЕ СИГУРНОСНЕ МЕРЕ

- Током искориштавања уређаја придржавајте се следећих сигурносних мера:
- Пре искориштавања уређаја пажљиво прочитајте ово упутство за руковање да се избегну оштећења прибора у процесу његовог искориштавања. Неправилна употреба може да доведе до оштећења уређаја, нанети материјалну штету или оштетити здравље корисника.
- Пре прве употребе убедите се да техничка својства, назначена на налепници са техничким подацима, одговарају својствима локалне електричне мреже.
- Користите уређај само у домаћинству. Није намењен за производњу.
- Не стављајте уређај и гајтан у воду и друге течности. Да се избегне оштећење струјом не користите уређај вани и на влажним површинама.
- Прикључите уређај мрежи напајања само кад су Ваше руке суве; током искључивања не вуците за гајтан него се држите за утикач.
- Пазите да гајтан не додирује оштре ивице и вруће површине.
- Увек искључујте уређај из напајања пре чишћења и када се уређај не користи.
- Не користите уређај са оштећеним гајтаном или утикачем, као и после деловања на уређај течности, падања или било којег другог оштећења. Да се избегне оштећење струјом, не пробајте самостално демонтирати и поправљати уређај, него се јавите у овлашћен сервиски центар.
- Не стављајте уређај у близини извора топлоте (радијатора, грејалица и других) и не допустите да га досегну директни сунчеви зраци јер то може довести до деформације пластичних делова уређаја.
- Не дозвољавајте деци користити уређај и посебно пажљиво користите уређај у непосредној близини деце.
- Да се не оштети гипко црево, не пресавијајте и не вуците га.
- Пазите да у отворима за избацивање ваздуха не буде препрека. Пазите да се у отворима не нађу непотребне предмети (прашина, коса, одећа и други).
- Посебно пажљиво користите усисивач на степеницама.
- Пре искориштавања усисивача склоните све тињајуће и оштре предмете које могу оштетити колектор прашине.

ПАЖЊА:

- Да се избегни преоптерећење мреже, не прикључите уређај мрежи напајања у исто време са другим моћним електричними уређајима.
- Не користите усисивач ако филтери нису намештени.
- Не чистите влажне површине са вашим усисивачем. Ваш усисивач није намењен за уклањање течности.
- Теписи, који су чистили са текућим детерџентом, треба да се осуше пре чишћења усисивачем.
- Никада не користите усисивач без или са оштећеним колектором прашине.

ПРИПРЕМА ЗА РАД

- Да удените гипко црево у усисивач, наместите га у отвор за усисивање и притисните док се на зачује кврц.
- Извучите телескопску цев на потребну дужину.
- Ставите муф дршке гипког црева у цев.
- Ставите на цев један од наглавака:
 - Комбинирани наглавак «под / тепих»: намењен је за чишћење тепиха и сличних покрића, као за чишћење глатких покрића. Комбинирани наглавак “намештај/пукотина”: за чишћење тапелираног намештаја, завеса, декоративних покрића и тешко приступачних места (углова, пукотина).
 - За чишћење намештаја, декоративних покрића окрените наглавак у правцу, назначеном стрелицом.

УПОТРЕБА

- Пре употребе извучите гајтан на потребну дужину и прикључите уређај мрежи напајања. Жута ознака на гајтану означава најбољу дужину гајтана, црвена – максималну, гајтан се не сме вући даље од црвене ознаке.
- За укључење усисивача притисните дугме Укључ./Искљ., за искључење притисните ово дугме још једном.
- На дршци гипког црева налази се регулатор јачине ваздушне струје који мења јачину усисивања:
 - препоручује се отворити регулатор за чишћење завеса, књига, намештаја;
 - за чишћење тепиха – затворити.
- На кутији се налази регулатор јачине, помоћу којег такође може да се мења јачина усисивања.
- За намотавање гајтана притисните дугме за намотавање; да се гајтан у време намотавања не оштети и ради спречавања запетљавања придржите га руком.
- Да се избегни прегрејање мотора не користите усисивач више од 30 минута и обавезно правите паузу од најмање 15 минута.

ПРЕИМУЋСТВА ВАШЕГ УСИСИВАЧА

- Ваш усисивач има систем филтрирања зрака са 6 степена филтрирања.
- НЕРА-филтер.
- Пластично одељење за сакупљање прашине на скидање много лакше је чистити. Захваљујући вихорском систему чишћења, прашина се слега у одељењу.
- Усисивач ради без кесе за сакупљање прашине.

- HEPA филтер који се налази на изласку ваздуха из усисивача задржава микрочестице и додатно чисти ваздух.

ЧИШЋЕЊЕ И ОДРЖАВАЊЕ

- Искључите усисивач и откључите га од мреже напајања.
- Обришите спољну површину усисивача меканом крпом са детерџентом који не садржи абразионе супстанце.
- Забрањено је стављати уређај и гајтан у воду или друге течности.

ЧИШЋЕЊЕ КОНТЕЈНЕРА ЗА САКУПЉАЊЕ ПРАШИНЕ И HEPA-ФИЛТРА

- Чистите HEPA-филтер уколико се он загађује.
- Откључите усисивач од мреже напајања.
- Извадите контејнер за сакупљање прашине и извадите из њега HEPA-филтер.
- Истрешите смеће из колектора прашине.
- За чишћење HEPA-филтра користите мекану четку и воду.
- HEPA-филтер и контејнер треба да се потпуно осуше пре намештања.
- Наместите HEPA-филтер.

ЧИШЋЕЊЕ ФИЛТЕРА

- Филтере треба чистити најмање једном годишње. Ако се усисивач често користи, перите филтере после 3-5 чишћења колектора прашине.
- Откључите усисивач од мреже напајања.
- Отворите поклопац колектора прашине и извадите филтер, који се налази испред електричног мотора.
- Исперите филтер под млазом топле воде и потпуно осушите на ваздуху.
- Наместите филтер.

НАПОМЕНА:

- Не користите усисивач ако филтери нису намештени јер то може озбиљно оштетити мотор.
- Не перите филтере у веш-машини и не сушите феном.

ЧУВАЊЕ

- Ставите усисивач усправно.
- Ставите цев са четком у специјални зарез на кутији.

EST KASUTAMISJUHEND

OHUTUSNÕUANDED

- Seadme kasutamisel pidage kinni ohutusnõuannetest:
- Enne tolmuimeja kasutuselevõttu tutvuge tähelepanelikult käesoleva juhendiga. Nii väldite võimalikke vigu ja ohte seadme kasutamisel. Väär kasutamine võib põhjustada seadme riket, materiaalselt kahju, ka tolmuimeja kasutaja tervist kahjustada.
- Enne tolmuimeja esimest vooluvõrku lülitamist kontrollige, et seadme etiketil osutatud andmed vastaksid kohaliku vooluvõrgu andmetele.
- Antud seade on mõeldud ainult koduseks, mitte tööstuslikuks kasutamiseks.
- Ärge pange seadet ja juhet vette või teistesse vedelikesse. Elektrilöögi saamise vältimiseks ärge kasutage seadet väljas ega märgades kohtades.
- Ärge lülitage seade vooluvõrku märgade kätega. Ärge eemaldage seadet vooluvõrgust juhtmest

tõmmates vaid alati hoidke kinni juhtme otsas olevast pistikust.

- Jälgige seda, et juhe ei puutuks vastu teravaid servi ja kuumi pindu.
- Eemaldage seade vooluvõrgust enne selle puhastamist ning ajaks, mil tolmuimejat ei kasutada.
- Ärge kasutage vigastatud elektrijuhtme või pistikuga, samuti mahakukkunud või muul moel vigastada saanud seadet. Elektrilöögi saamise vältimiseks ärge püüdke antud seadet iseseisvalt avada ja remontida. Vea kõrvaldamiseks pöörduge spetsiaalse teeninduskeskuse poole.
- Ärge jätke seadet kuumade kohtade (nt radiaatori jm) lähedale. Seadet kaitske otsese päiksevalguse eest, sest see võib põhjustada plastmassist osade deformatsiooni.
- Ärge laske lastel seadet kasutada ning olge eriti tähelepanelik laste läheduses töötades.
- Vooliku lõhkumise vältimiseks ärge murdke ega venitage seda.
- Hoidke tolmuimeja avasused puhtad tolmust, juustest, karvadest jm, mis võiksid takistada õhuvoolu vaba liikumist.
- Olge tähelepanelik treppide koristamisel.
- Enne imemist eemaldage põrandalt kõik hõõguvad ja teravad esemed, mis võiksid kahjustada tolmuikotti.

TÄHELEPANU!

- Vooluvõrgu ülekoormamise vältimiseks ärge kasutage vooluringis samaaegselt teisi kõrge voolutarbimusega seadmeid.
 - Ärge käivitage filtriteta tolmuimejat.
 - Ärge imege märga pinda. Tolmuimeja ei ole mõeldud vedelike imemiseks.
 - Enne tolmuimejaga puhastamist tuleb vedeliku puhastusvahendiga töödeldud vaip ära kuivatada.
 - Ärge kasutage vigastatud tolmuikotiga tolmuimejat.
- ### ETTEVALMISTUS KASUTAMISEKS
- Et voolik tolmuimeja külge kinnitada, paigaldage selle ots imemisavasse ning vajutage kuni klõpsuni.
 - Tõmmake teleskooptoru vajalikul pikkuseni välja.
 - Pange vooliku otsik toru sisse.
 - Ühendage toruga üks otsikutest:
 - Kombineeritud otsik "põrand/vaip" on ette nähtud vaibataoliste katete ja siledete pindade puhastamiseks.
 - Kombineeritud otsik "mööbel/pilu" on ette nähtud pehme mööbli, kardinade, dekoratiivsete pindade ning raskelt juurdepääsetavate kohtade (nurdade, pragude) puhastamiseks. Mööbli, dekoratiivsete pindade puhastamiseks pöörake otsik noolega osutatud suunas.

KASUTAMINE

- Enne töö alustamist tõmmake toitejuhe vajaliku pikkuseni välja ning sisestage pistik pistikupessa. Kollane märk vastab juhtmel selle optimaalsele pikkusele, punane märk vastab maksimaalsele pikkusele.
- Tolmuimeja sisselülitamiseks vajutage sisse- ja väljalülitusnuppu; seadme väljalülitamiseks – vajutage seda uuesti.
- Vooliku käepidemel on olemas õhuvoolu regulaator, mis võimaldab imemisvõimsust muuta:
 - kardinade, raamatute, mööbli jne puhastamiseks soovetakse see avada;
 - vaipade puhastamiseks – sulgeda.

- Korpuse peal on võimsuse regulaator, selle abil saab ka imemisvõimsust muuta.
- Juhtme tagasikerimiseks vajutage vastavale nupule, seejuures juhtme ülekeeramise ja vigastamise vältimiseks soovitatakse juhtme kerimist käega aidata.
- Mootori ülekuumenemise vältimiseks ärge kasutage tolmuimejat üle 30 minuti ning tehke vähemalt 15-minutiline vaheaeg.

TOLMUIMEJA EELISED

- Tolmuimeja on varustatud 6-tasemelise filtrisüsteemiga.
- HEPA-filter.
- Eemaldatav plastmassist tolmucontainer on kergesti puhastatav. Tänu keerisvoolamise puhastussüsteemile tolm langeb sektsioonis silmapilk maha.
- Tolmuimeja töötab ilma tolmuaknaga.
- HEPA-filter õhu tõhusamaks puhastamiseks.

PUHASTUS JA HOOLDUS

- Lülitage tolmuimeja välja ja eemaldage seade vooluvõrgust.
- Puhastage väliskorpus pehme riidelapiga, lisades pesuvahendit, mis ei sisalda abrasiivseid aineid.
- On keelatud seadme või juhtme vette või teistesse vedelikesse panemine.

TOLMUKONTEINERI JA HEPA-FILTRI

PUHASTAMINE

- Puhastage HEPA-filter vajaduse korral.
- Eemaldage tolmuimeja vooluvõrgust.
- Eemaldage tolmucontainer ja tõstke sellest HEPA-filter välja.
- Raputage praht tolmucontainerist välja.
- HEPA-filtri puhastamiseks tuleb kasutada pehmet harja ja vett.
- HEPA-filter ja container peavad olema täiesti kuivad, enne kui asetate need tagasi oma kohtadele.

- Asetage HEPA-filter oma kohale.

FILTRITE PUHASTAMINE

- Puhastage filtrid vähemalt kord aastas. Tolmuimeja sagedase kasutamise juures loputage filtrid läbi iga 3-5 tolmuaknaga puhastamise järel.
- Eemaldage tolmuimeja vooluvõrgust.
- Tõstke tolmuaknast kaasa üles ja eemaldage mootori kaitsefilter seadmest.
- Loputage filter sooja kraaniveega läbi ning kuivatage see täielikult ära.
- Asetage filter oma kohale.

TÄHELEPANU!

- Tolmuimeja filtriteta käivitamine võib põhjustada mootori purunemist.
- Ärge peske filtreid pesumasinas. Ärge kuivatage filtreid fööniga.

HOIDMINE

- Asetage tolmuimeja püstiasendisse.
- Kinnitage toru koos harjaga spetsiaalsesse soonde korpuse peal.

LV LIETOŠANAS INSTRUKCIJA DROŠĪBAS NOTEIKUMI

- Ierīces ekspluatācijas laikā ievērojiet sekojošus drošības pasākumus:
- Uzmanīgi izlasiet doto lietošanas instrukciju, lai izvairītos no bojājumu rašanās lietošanas laikā. Nepareiza ierīces lietošana var radīt tās bojājumus,

materiālus zaudējumus un lietotāja veselības kaitējumus.

- Pirms pirmreizējās ieslēgšanas pārbaudiet, vai ierīces tehniskie raksturojumi, kas norādīti uz uzlīmes atbilst elektrotīkla parametriem.
- Izmantot tikai sadzīves vajadzībām. Ierīce nav paredzēta rūpnieciskai izmantošanai.
- Neievietojiet ierīci vai elektro vadu ūdenī vai kādā citā šķidrumā. Lai izvairītos no elektrostrāvas trieciena, neizmantojiet priekšmetu ārpus telpām un mitrām virsmām.
- Ierīci elektrotīklā slēdzat tikai ar sausām rokām; atslēdzot velciet aiz kontaktdakšas, nevis aiz elektrovada.
- Sekojiet līdzi, lai elektrovads nepieskartos klāt asām malām un karstām virsmām.
- Vienmēr atvienojiet ierīci no elektrotīkla pirms tās tīrīšanas vai ja Jūs to neizmantojat.
- Neizmantojiet ierīci ar bojātu elektro vadu vai kontaktdakšu, kā arī gadījumos, ja tas ir bijis pakļauts jebkāda šķidruma iedarbībai, nokritis vai bojāts citā veidā. Lai izvairītos no elektrostrāvas trieciena nemēģiniet pastāvīgi izjaukt un remontēt ierīci, nepieciešamības gadījumā dodieties uz Servisa centru.
- Nenovietojiet ierīci blakus siltuma avotiem (radiatoriem, sildītājiem u.c.), kā arī neatstājiet to tiešu saules staru iedarbībā, tas var izraisīt plastmasas detaļu deformāciju.
- Neļaujiet bērniem izmantot putekļu sūcēju, esiet uzmanīgi izmantojot ierīci to tuvumā.
- Lai nesabojātu cauruli, to nestiepiet un nelieciet.
- Sekojiet, lai gaisa atvērumi nebūtu bloķēti. Nepieļaujiet, lai tajos iekļūtu nepiederoši (putekļi, mati, drēbes u.c.).
- Esiet piesardzīgi strādājot ar putekļu sūcēju kāpņu telpās.
- Pirms darba sākuma savāciet no grīdas viegli uzliesmojošus un asus priekšmetus, kas var sabojāt putekļu savācēju.

UZMANĪBU:

- Lai izvairītos no elektrotīkla pārslogošanas, neslēdziet ierīci vienlaicīgi ar citām jaudīgām elektroierīcēm vienā un tajā pašā elektrotīkla līnijā.
- Neieslēdziet putekļu sūcēju bez uzstādītiem filtriem.
- Ar šo putekļu sūcēju netīriet mitras virsmas. Ar tā palīdzību nevar saslaucīt šķidrumu.
- Paklājiem, apstrādātiem ar šķidro tīrīšanas līdzekli, vispirms ir jāizžūst, pirms tie tiek apstrādāti ar putekļu sūcēju.
- Nekad nestrādājiet ar putekļu sūcēju, bez uzstādīta vai bojāta putekļu savācēja.

SAGATAVOŠANĀS DARBAM

- Lai pievienotu cauruli pie putekļu sūcēja, ievietojiet tā pamatni iesūkšanas atvērumā un piespiediet līdz klikšķim.
- Izvelciet teleskopisko cauruli nepieciešamajā garumā.
- Ievietojiet cauruļu savienojuma rokturi caurulē.
- Uzlieciet uz caurules vienu no uzgaļiem:
 - Kombinētais uzgālis "grīda/paklājs": paredzēta paklāju un līdzīgu segumu tīrīšanai, kā arī līdzinām virsmām.
 - Kombinētais uzgālis "mēbele/sprauga": – mīksto mēbeļu, aizkaru, dekoratīvo virsmu un grūti

sasniedzamu vietu (stūri, spraugas) tīrīšanai. Mīksto mēbeļu un dekoratīvo virsmu tīrīšanai pagrieziet uzgali norādītās bultiņas virzienā.

DARBĪBA

- Pirms darba sākuma izvelciet elektro vadu nepieciešamajā garumā un ievietojiet kontaktdakšu elektrotīklā. Dzeltēnā atzīmē uz vada atbilst tā optimālajam garumam, sarkanā – maksimālajam, tālāk vadu stiept nevar.
- Lai ieslēgtu putekļu sūcēju nospiediet pogu ieslēgt/izslēgt, lai izslēgtu nospiediet to vēl vienu reizi.
- Uz caurules roktura atrodas gaisa plūsmas regulators, kas dot iespēju mainīt iesūkšanas stiprumu:
 - aizkaru, grāmatu, mēbeļu u.t.t. tīrīšanai to ieteicams attaisīt;
 - paklājveidīgu segumu tīrīšanai – aiztaisīt.
- Uz korpusa uzstādītais jaudas regulators arī dod iespēju mainīt iesūkšanas stiprumu.
- Lai saītinātu elektro vadu nospiediet atbilstošu pogu, pie tam, lai izvairītos no vada savīšanās un bojājumiem ieteicams to pieturēt ar roku.
- Lai izvairītos no putekļu sūcēja motora pārkaršanas nestrādājiet nepārtraukti vairāk kā 30 minūtes un obligāti pārtrauciet darbu uz laiku ne mazāku par 15 minūtēm.

JŪSU PUTEKĻU SŪCĒJA PRIEKŠROCĪBAS

- Jūsu putekļu sūcējs ir aprīkots ar 6-līmeņu gaisa filtrācijas sistēmu.
- HEPA-filtrs.
- Vieglāk tīrāms ir noņemamais plastmasas nodalījums putekļu savākšanai. Pateicoties ātrai attīrīšanas sistēmai, putekļi ļoti ātri nosēžas savākšanas nodalījumā.
- Putekļu sūcējs strādā bez putekļu savākšanas maisa.
- HEPA filtrs pie putekļusūcēja izejas uztver mikrodaļiņas, papildus attīrot gaisu.

TĪRĪŠANA UN KOPŠANA

- Izslēdziet putekļu sūcēju un atvienojiet to no elektrotīkla.
- Noslaukiet korpusa ārējo daļu ar mitru drānu, kas nedaudz satur mazgājamo līdzekli, bet ne abrazīvo mazgāšanas līdzekli.
- Aizliegts izstrādājumu un elektro vadu ievietot ūdenī vai citā šķidrumā.

PUTEKĻU SAVĀKŠANAS KONTEINERA UN HEPA-FILTRA TĪRĪŠANA

- Attīriet HEPA-filtru, tad, kad tas ir netīrs.
- Atvienojiet putekļu sūcēju no elektrotīkla.
- Izņemiet putekļu savākšanas konteineru, no tā izvelciet HEPA-filtru.
- Izpuriniet atkritumus no putekļu savācēja.
- Attīriet HEPA-filtru ar neasu birsti un ūdeni.
- Pirms uzstādīšanas ļaujiet, lai HEPA-filtrs un konteiners pilnībā izžūst.
- Uzstādiet HEPA-filtru vietā.

FILTRU TĪRĪŠANA

- Filtrus ieteicams tīrīt ne retāk kā vienu reizi gadā. Biežas putekļu sūcēja izmantošanas gadījumā, mazgājiet filtrus pēc katrām 3-5 putekļu savācēja tīrīšanas reizēm.
- Atvienojiet putekļu sūcēju no elektrotīkla.
- Attaisiet putekļu savācēja nodalījuma vāciņu un izņemiet filtru, uzstādot to pirms elektromotora.

- Izmazgājiet filtrus siltā tekošā ūdenī un pilnīgi izžāvējiet.
- Uzstādiet filtru vietā.

UZMANĪBU:

- Neslēdziet putekļu sūcēju bez uzstādītiem filtriem, tas var radīt bojājumus elektromotorā.
- Nemazgājiet filtrus veļas mašīnā un nežāvējiet tos ar fēnu.

GLABĀŠANA

- Novietojiet putekļu sūcēju vertikāli.
- Nostipriniet cauruli ar birsti speciālā stiprinājumā uz korpusa.

VARTOTOJO INSTRUKCIJA SAUGUMO PRIEMONĒS

- Naudodamies prietaisū laikykitēs šiu saugumo priemoniu:
- Prietaiso gedimams išvengti prieš pirmąjį naudojimą atidžiai perskaitykite šią instrukciją. Neteisingai naudodamiesi gaminiu, Jūs galite jį sugadinti, patirti nuostolių arba pakenkti savo sveikatai.
- Prieš pirmąjį naudojimą patikrinkite, ar ant lipduko nurodytos techninės gaminio charakteristikos atitinka elektros tinklo parametrus.
- Naudoti tik buitiniams tikslams. Prietaisas nėra skirtas pramoniniam naudojimui.
- Nenardinkite prietaiso ir maitinimo laido į vandenį bei kitus skysčius. Naudoti tik patalpose. Nesinaudokite prietaisu esant aukštam drėgnumo lygiui, tai padės išvengti elektros smūgio pavojaus.
- Įjunkite prietaisą į elektros tinklą tik sausomis rankomis; išjungdami prietaisą traukite kištuką, niekada netempkite laido.
- Pasirūpinkite, kad elektros laidas neliestų aštrių kampų ir karštų paviršių.
- Nesinaudodami prietaisu arba jį valydami, visada išjunkite jį iš elektros tinklo.
- Nenaudokite prietaiso, jei jo elektros laidas ir/arba šakutė buvo pažeisti. Remontuoti prietaisą galima tik autorizuotame Serviso centre.
- Nestatykite prietaiso šalia šilumos šaltinių (radiatorių, šildytuvų ir kt.) ir apsaugokite jį nuo tiesioginių saulės spindulių, nes tai gali sukelti plastikinių detalių deformavimą.
- Neleiskite vaikams naudotis prietaisu ir būkite itin atsargūs, dirbdami šalia vaikų.
- Nelenkite ir netampykite žarnos, nes tai gali jai pakenkti.
- Neuždenkite ortakių angų. Pasirūpinkite, kad į ortakių angas nepatektų pašaliniai daiktai (plaukai, dulkės, drabužiai ir kt.)
- Būkite itin atsargūs dirbdami su dulkių siurbliu ant laiptų.
- Prieš pradėdami darbą pašalinkite nuo grindų visus rūkstančius ir aštirus daiktus, kurie gali pakenkti dulkių siurbliui.

DĖMESIO:

- Maitinimo tinklo perkrovimui išvengti neįjunkite dulkių siurblio kartu su kitais galingais elektros prietaisais į vieną elektros tinklo liniją.
- Neįjunkite dulkių siurblio be filtrų.
- Nevalykite Jūsų dulkių siurbliu drėgnų paviršių. Jis netinka šalinti skysčius.

- Jei Jūs išvalėte kilimus skystu valikliu, leiskite jiems išdžiūti ir tik po to pradėkite juos valyti dulkių siurbliu.
- Niekada nesinaudokite dulkių siurbliu be dulkių surinkimo konteinerio, arba jei jo dulkių surinkimo konteineris buvo pažeistas.

PASIRUOŠIMAS DARBUI

- Norėdami prijungti žarną prie dulkių siurblio, įkiškite jos pagrindą į siurbimo angą ir spauskite kol išgirsite spragtelėjimą.
- Ištraukite teleskopinį vamzdį reikiamu Jums ilgiu.
- Įstatykite žarnos rankenos atvamzdį į vamzdį.
- Užmaukite ant vamzdžio vieną iš antgalių:
 - Kombinuotas antgalis “grindys/kilimas”: skirtas kiliminėms dangoms ir panašioms paviršiams valyti, o taip pat ir lygiems paviršiams valyti.
 - Kombinuotas antgalis “baldai/plyšiai”: minkštiems baldams, užuolaidoms, dekoratyvinėms paviršiams ir sunkiai prieinamoms vietoms valyti (kampams, plyšiams). Norėdami išvalyti baldus ar dekoratyvinius paviršius pasukite antgalį rodyklės nurodyta kryptimi.

VEIKIMAS

- Prieš pradėdami darbą ištraukite elektros laidą reikalingu jums ilgiu ir įjunkite šakutę į elektros tinklo lizdą. Geltona žymė ant elektros laido atitinka jo optimaliam ilgiui, o raudona – maksimaliam, virš kurio elektros laido ištraukti negalima.
- Dulkių siurbliui įjungti paspauskite mygtuką “Įjungti/Išjungti”. Norėdami išjungti dulkių siurblių paspauskite šį mygtuką dar kartą.
- Žarnos rankenoje yra oro srovės regulatorius, leidžiantis keisti siurbimo galingumą:
 - Valydami užuolaidas, knygas, baldus ir kt. atidarykite jį;
 - Valydami kilimines dangas – uždarykite.
- Ant korpuso yra galingumo regulatorius, taip pat leidžiantis keisti siurbimo galingumą.
- Norėdami suvynioti elektros laidą, paspauskite atitinkamą mygtuką ir prilaikykite laidą ranka – taip Jūs apsaugosite laidą nuo pažeidimų.
- Nesinaudokite dulkių siurbliu ilgiau kaip 30 minučių be pertraukos, nes jo variklis gali perkaisti. Pasinaudoję prietaisu, padarykite maždaug 15 minučių pertrauką.

JŪSŲ DULKIŲ SIURBLIO PRANAŠUMAI

- Jūsų dulkių siurblyje yra įrengta 6-jų lygių oro filtravimo sistema.
- HEPA-filtrai.
- Nuimamą plastikinį dulkių surinkimo konteinerį žymiai lengviau valyti. Sukūrinės valymo sistemos dėka dulkės lieka dulkių surinkimo konteineryje.
- Dulkių siurblys veikia be šiukšlių surinkimo maišelio.
- HEPA-filtrai, įrengtas dulkių siurblio išėjimo angoje, pagauna mikrodaleles, papildomai išvalydamas orą.

VALYMAS IR PRIEŽIŪRA

- Išjunkite dulkių siurblių ir ištraukite jo kištuką iš elektros lizdo.
- Nuvalykite išorinį korpuso paviršių minkštu audiniu su valymo priemone, kurios sudėtyje nėra šveitimo medžiagų.
- Nenardinkite prietaiso ir elektros laido į vandenį bei kitus skysčius.

DULKIŲ SURINKIMO KONTEINERIO IR HEPA-FILTRO VALYMAS

- Valykite HEPA-filtrą jam užsiteršus.
- Išjunkite dulkių siurblių iš elektros tinklo.
- Ištraukite iš dulkių surinkimo konteinerio HEPA-filtrą.
- Išmeskite šiukšles iš dulkių surinkimo konteinerio.
- Valykite HEPA-filtrą minkštu šepetėliu ir vandeniu.
- Prieš statydami HEPA-filtrą ir konteinerį į vietą leiskite jiems visiškai išdžiūti.
- Įdėkite HEPA-filtrą į vietą.

FILTRŲ VALYMAS

- Valyti filtrus reikia ne rečiau kaip kartą per metus. Jeigu Jūs dažnai naudojate dulkių siurbliu, valykite filtrus po kas 3-5 dulkių surinkimo konteinerio valymo.
- Išjunkite dulkių siurblių iš elektros tinklo.
- Atidarykite dulkių surinkimo konteinerio skyriaus dangtį ir ištraukite prie elektros variklio įrengtą filtrą.
- Išplaukite filtrą vandeniu ir išdžiovinkite jį atvirame ore.
- Įdėkite filtrą į vietą.

DĖMESIO:

- Neįjunkite dulkių siurblių be filtrų, nes tai gali sugadinti elektros variklį.
- Neskalkbkite filtrų skalbimo mašinoje ir nedžiovinkite jų džiovintuvu.

SAUGOJIMAS

- Pastatykite dulkių siurblių vertikaliai.
- Užfiksuokite vamzdį su šepetėliu dulkių siurblio korpuso esančioje specialioje išdrožoje.

HASZNALATI UTASÍTÁS FONTOS BIZTONSÁGI UTASÍTÁSOK

- Használat közben tartsa be a következő biztonsági utasításokat:
- A készülék használata előtt, a készülék károsodása elkerülése érdekében figyelmesen olvassa el a Használati utasítást. A helytelen kezelés a készülék károsodásához, anyagi kárhoz, vagy a használó sérüléséhez vezethet.
- A készülék első használata előtt, ellenőrizze egyeznek-e a termék címkéjén feltüntetett műszaki adatok az elektromos hálózat adataival.
- Nagyüzemi használatra készüléke nem alkalmas.
- Ne merítse a készüléket és a vezetékét vízbe, vagy más folyadékba. Áramütés elkerülése érdekében ne használja a készüléket szabadban, vagy nedves felületen.
- Csak száraz kézzel csatlakoztassa a gépet az elektromos hálózathoz, kikapcsolás esetén – fogja a villás dugót, ne húzza a vezetékét.
- Figyeljen arra, hogy a vezeték ne érintkezzen éles, forró felülettel.
- Tisztítás előtt és használaton kívül mindig áramtalanítsa a készüléket.
- Ne használja a készüléket károsodott vezetékkel, villás dugóval, valamint, ha folyadékkal érintkezett, vagy más módon károsodást szenvedett. Áramütés elkerülése céljából ne próbálja egyedül szétszerelni és javítani a készüléket. A meghibásodás felfedezésekor forduljon a gyártó vagy eladó által javasolt szakszervizbe.
- Ne tartsa a készüléket melegítő, radiátor közelében, figyeljen arra, hogy a készüléket ne érje

közvetlenül tűző napfény, mert deformálódhatnak a gép műanyag részei.

- Ne engedje gyerekeknek használni a porszívót, legyen különösen figyelmes a készülék használatakor a közelükben.
- A hajlítható cső károsodása elkerülése érdekében ne törje, ne nyújtsa azt.
- Figyeljen arra, hogy a légbeszívó ne legyen eltömődve. Vigyázzon arra, hogy ne kerüljön bele por, haj, ruha.
- Lépcsőn még nagyobb odafigyeléssel takarítson.
- Használat előtt távolítsa el az izzó, vagy éles tárgyakat a padlóról, különben ezek a porzsák tároló sérülését okozhatják.

FIGYELEM:

- Az elektromos hálózat túlterhelése elkerülése érdekében ne csatlakoztassa a készüléket egyidejűleg más villamos készülékkel egy elektromos hálózathoz.
- Ne használja készülékét szűrők nélkül.
- Ne tisztítson a porszívóval nedves felületet. A készülék segítségével tilos folyadékot eltávolítani.
- Folyékony tisztítószerrel megművelt szőnyegnek előbb meg kell száradnia, és csak utána lehetséges a porszívó használata.
- Soha ne használja a porszívót felszeretlen, vagy károsodott porzsákkal.

ELŐKÉSZÍTÉS

- Tolja be a csövet a levegő beszívó torokba, és addig nyomja, amíg a helyére nem kattann.
- Húzza ki a teleszkópos nyelet a megfelelő hosszúságra.
- Helyezze a hajlítható cső fogantyúját a nyélbe.
- Illessze fel a nyélre a szívófejek egyikét:
 - Egyesített szívófej „padló/szőnyeg”: szőnyeg, és hozzá hasonló felületek, valamint sima felületek tisztítására alkalmas fej.
 - Egyesített szívófej „bútor/rés”: bútor, függöny, díszes felületek tisztítására alkalmas szívófej, valamint nehezen elérhető helyek (sarkok, rések) tisztítására. Bútor, díszes felületek tisztítása esetén fordítsa a kelléket a nyállal megjelölt irányba.

JAVASLATOK A KEZELÉSHEZ

- Használat előtt húzzunk ki elegendő hosszúságú vezetékét és csatlakoztassuk az aljzatba. A sárga jel a vezetéken mutatja a javasolt hosszúságot. Ne húzzuk tovább a vezetékét a piros jelnél!
- Kapcsolja be a készüléket a főkapcsolóval. A kapcsoló újbóli megnyomásával kikapcsoljuk a készüléket.
- A cső fogantyúján található szabályzó segítségével tudja állítani a szívott levegő mennyiségét a szívócsövön:
 - könyvek, függönyök, finom tárgyak tisztítására zárjuk;
 - szőnyegek tisztítására zárjuk.
- A készülékházon található szabályzó segítségével is változtathassa a szívás erősségét.
- A készüléken található gombbal visszahúzathatja a vezetékét a helyére, de fogja közben, nehogy sérüljön, vagy betekeredjen.
- A motor túlmelegedése elkerülése érdekében ne használja a porszívót szünet nélkül 30 percnél tovább, és okvetlenül tartson legalább 15 perc szünetet.

A PORSZÍVÓ ELŐNYEI

- Az Ön porszívója 6- fokozatból álló légszűrési rendszerrel van ellátva.
- HEPA-szűrő.
- A levehető műanyag portartályt könnyebb tisztítani. Az örvényszerű tisztítási rendszernek köszönhetően a tartályban a por nyomban leszáll.
- A porszívó szemétszak nélkül működik.
- A levegőkifúvónál tartózkodó HEPA-szűrő felfogja a mikrorészecskéket, amivel duplán tisztítsa a levegőt.

TISZTÍTÁS ÉS KARBANTARTÁS

- Kapcsolja ki a készüléket és húzza ki a dugót a konnektorból.
- A porszívó külső felületét törölje meg nedves tisztítószerezes törlőkendővel. Ne használjon súrolószert.
- Soha ne merítse vízbe vagy egyéb folyadékba a vezetékét vagy a készüléket.

KONTÉNER ÉS HEPA-SZŰRŐ TISZTÍTÁS

- Szennyeződés esetén tisztítsa a HEPA-szűrőt.
- Áramtalanítsa a porszívót.
- Vegye ki a konténert, majd vegye ki belőle a HEPA-szűrőt.
- Távolítsa el a konténerből a szennyeződést.
- Tisztítsa a HEPA-szűrőt puha kefe és víz segítségével.
- Felhelyezés előtt hagyja teljesen megszáradni a HEPA-szűrőt és a konténert.
- Helyezze vissza a HEPA-szűrőt.

SZŰRŐTISZTÍTÁS

- Legalább évente egyszer tisztítsa a szűrőt, ha gyakran használja a készüléket, mossa ki a szűrőket a porzsák minden 3-5 ürítésénél.
- Áramtalanítsa a porszívót.
- Nyissa ki a porzsák tárolót és vegye ki a szűrőt, amely a motor előtt van elhelyezve.
- Meleg vízzel mossa le a szűrőt, majd hagyja száradni.
- Helyezze vissza a szűrőt.

FIGYELEM:

- Ne használja a készüléket szűrő nélkül, mert károsodhat a motor.
- Ne mossa a szűrőt mosógépben, ne szárítsa hájszárítóval.

TÁROLÁS

- Függőlegesen tárolja készülékét.
- Rögzítse a nyelet a kefével a készülékházon lévő vájatban.

ЖАБДЫҚ НҰСҚАУЫ ҚАУІПСІЗДІК ШАРАЛАРЫ

- Құрал қанауы жанында сақтық келесі өлшемдері сақтаңыздар:
- Бұйымды қолдану барысында бұзып алмау үшін нұсқауды ықыласпен оқып шығыңыз. Дұрыс қолданбау бұйымның бұзылуына әкелуі, материалдық не қолданушының денсаулығына зиян келтіруі мүмкін.
- Алғашқы қосудың алдында бұйымның техникалық сипаттамасының жапсырмада көрсетілген электр жүйесінің параметрлеріне сәйкестігін тексеріңіз.
- Тек қана тұрмыстық мақсаттарда қолданылады. Құрал өнеркәсіптік қолдануға арналмаған.

- Құралды не бауды суға немесе басқа сұйықтықтарға батырмаңыз. Электр тоғының ұруына тап болмау үшін жайдан тыс не жоғары дымқылды жағдайда қолданылмайды.
- Құралды электр жүйесіне тек қана құрғақ қолдармен қосыңыз; сөндірген кезде – шаңышқыны қолмен ұстаңыз, қоректену бауынан тартпаңыз.
- Қоректену бауының өткір жиектер және ыстық үстілерге тимеуін қадағалаңыз.
- Тазалаудың алдында құралды электр жүйесінің әрқашан сөндіріп тастаңыз, сонымен қатар, егер ол қолданылмаса.
- Қоректену бауы не шаңышқысы зақымдалған, құлап түскен немесе басқа зақымдары бар құралды қолданбаңыз. Электр тоғының ұруына тап болмау үшін өздігінен талдауға және жөндеуге талпынбаңыз, қажет болса сервис орталығына барыңыз.
- Құралды жылу көздеріңе жақын маңда жайғастырмаңыз (радиаторлардың, жылытқыштардың және т.б.) және оны күнгей түзу сәулелердің әсеріне ұшыратпаңыз, себебі бұл пластмассалық бөлшектердің майысуына әкеп соғады.
- Құралмен пайдалануды балаларға рұқсат етпеңіз және оларға таяу жерде жұмыс істегеде әсіресе ықыласты болыңыз.
- Шлангіге зақым келтірмеу үшін, оны бүкпеңіз және созбаңыз.
- Ауа өткізетін тесіктер бітелмеуін қадағалаңыз. Бөтен заттардың оларға тиюіне жол бермеңіз (шаңдат, шаш, киімдер және т.б.).
- Баспалдақтарда шаң сорғышпен жұмыс істегенде барынша сақ болыңыз.
- Жұмысты бастаудың алдында айналадан шаң жинағышқа зақым келтіре алатын барлық тұтанған және өткір заттарды жинап тастаңыз.

НАЗАР:

- Қоректену жүйесінің шамадан артық жүктелуіне тап болмау үшін, құралды басқа қуатты электр аспаптармен бірге бір электр жүйесінің желісіне іске қоспаңыз.
- Орнатылған сүзгілерсіз шаң сорғышты қоспаңыз.
- Сіздің шаң сорғышыңызбен дымқыл үстілерді тазаламаңыз. Оның көмегімен сұйықтықтарды кетіруге болмайды.
- Сұйық тазалағышпен өңделінген кілемдерді шаң сорғышпен тазалаудың алдына олар кептірілуі тиіс.
- Ешуақытта орнатылмаған немесе шаң жинағышы зақымдалған шаң сорғышпен жұмыс істемеңіз.

ЖҰМЫСҚА ДАЙЫНДАЛУ

- Шаң сорғышқа шлангі қосу үшін, оның сорып алушы тесігін негізіне салыңыз да шертілге дейін басыңыз.
- Телескопиялық трубканы керек ұзындыққа созып шығарыңыз.
- Шлангі тұтқасының патрубогын трубкаға салыңыз.
- Саптамалардың бірін трубкасына кигізіңіз: – “Еден / кілем” құрамдастырылған қондырмасы: кілем жабындар мен соған ұқсас жабындарды, сонымен қатар тегіс беттерді тазалауға арналған.

– “Жиһаз/саңылау” құрамдастырылған қондырмасы: – жұмсақ жиһаз, перде, сәнді заттардың беткі қабатын және жету қиын жерлерді (бұрыштар, саңылаулар) тазалауға арналған. Жиһазды, сәнді заттардың үстіңгі бетін тазалау үшін қондырманы жебешемен көрсетілген бағытта бұрыңыз.

ЖҰМЫС

- Жұмысты бастаудың алдында қоректену бауын қажетті ұзындыққа керіп қойыңыз және шаңышқыны электр жүйесінің розеткасына сұғыңыз. Баудағы сары таңба оның үйлесімді ұзындығына, ал қызыл – барынша көп талапқа сай екенін көрсетеді, одан ары бауды керуге болмайды.
- Шаң сорғышты қосу үшін Қосу / Өшіру ноқатын басыңыз, сөну үшін – оны тағы бір рет басыңыз.
- Шлангінің тұтқасында сору күшін өзгертуге мүмкіндік беретін ауа ағынының реттеуші бар: – перделерді, кітаптарды, жиһазды және т.б. тазалағанда оны ашу ұсынылады; – кілемдік жабулар үшін – жабылады.
- Тұлғада қуттылық реттеуші орналасқан, оны көмегімен сору күшін өзгертуге болады.
- Электр бауды орауға арналған тиісті ноқатты басыңыз, сонымен қатар, баудың бұралып кетуі не зақымдануына жол бермеу үшін оны қолмен ұстап тұру ұсынылады.
- Шаң сорғыштың қозғалтқышы қызып кетпеуі үшін 30 минуттан көп толассыз жұмыс істемеңіз және 15 минуттан кем емес міндетті үзіліс жасаңыз.

СІЗДІҢ ШАҢ СОРҒЫШЫҢЫЗДЫҢ АРТЫҚШЫЛЫҚТАРЫ

- Сіздің шаң сорғышыңыз 6- деңгейлі ауа сүзулері жүйесімен жабдықталған.
- HEPA-сүзгі.
- Шаңды жинауға арналған алмалы-салмалы пластмассалық бөлікті тазалау жеңілдірек. Тазалаудың құйын тәрізді жүйесінің арқасында, шаң бөлікте шапшаң шөгеді.
- Қоқым жинауына арналған қапсыз шаң сорғыш жұмыс істейді.
- HEPA-сүзгі шаң сорғыштың шығуында микробөлшектерді ұстап, ауаны қосымша тазалайды.

ТАЗАЛАУ ЖӘНЕ КҮТІМ

- Шаң сорғышты өшіріңіз және оны электр жүйесінен сөндіріп тастаңыз.
 - Тұлғаның сыртын қайрақты заттарсыз жуғыш құрал қосып жұмсақ матамен сүртіңіз.
 - Бұйым және электр бауын суға немесе басқа сұйықтықтарға батыруға тиым салынады.
- ШАҢ ЖИНАУҒА АРНАЛҒАН КОНТЕЙНЕР ЖӘНЕ HEPA-СҮЗГІНІ ТАЗАЛАУ
- HEPA-сүзгіні кірленген сайын тазалаңыз.
 - Шаң сорғышты электр жүйесінен сөндіріп тастаңыз.
 - Шаң жинауға арналған контейнерді шығарыңыз да одан HEPA-сүзгіні алыңыз.
 - Шаң жинағыштағы қоқымды қағыңыз.
 - HEPA-сүзгіні қатты емес щетка және сумен тазалаңыз.
 - HEPA-сүзгі мен контейнерді орнатудың алдында толық кебуіне мұрша беріңіз.
 - HEPA-сүзгіні орнына қойыңыз.

СҮЗГІЛЕРДІ ТАЗАЛУ

- Сүзгілерді жылына бір реттен сирек емес тазалау қажет. Шаң сорғышты жиі қолдансаңыз, шаң жинағыштарды әрбір 3-5 тазалағаннан кейін сүзгілерді жуып тазартыңыз.
- Электр жүйесінен шаң сорғышты сөндіріп тастаңыз.
- Шаң жинағыштың бөлігінің қақпағын ашыңыз да электр қозғалтқыштың алдындағы сүзгіні шығарыңыз.
- Жылы ағыс сумен сүзгіні жуыңыз және оны толық кептіріңіз.
- Орнына сүзгіні орнатыңыз.

НАЗАР:

- Сүзгілерді орнатпай шаң сорғышты қоспаңыз, бұл электр қозғалтқышы қатардан шығаруы мүмкін.
- Сүзгілерді мәшіңкеде жумаңыз және олады фенмен кептірмеңіз.

САҚТАУ

- Шаң сорғышты тік орнатыңыз.
- Тұлғадағы арнайы саңылауға щөткелі құбырды бекітіп қойыңыз.